

Sistem 500

Yatay ve Düşey Derzli Bölme Duvar Sistemi

Teknik Döküman

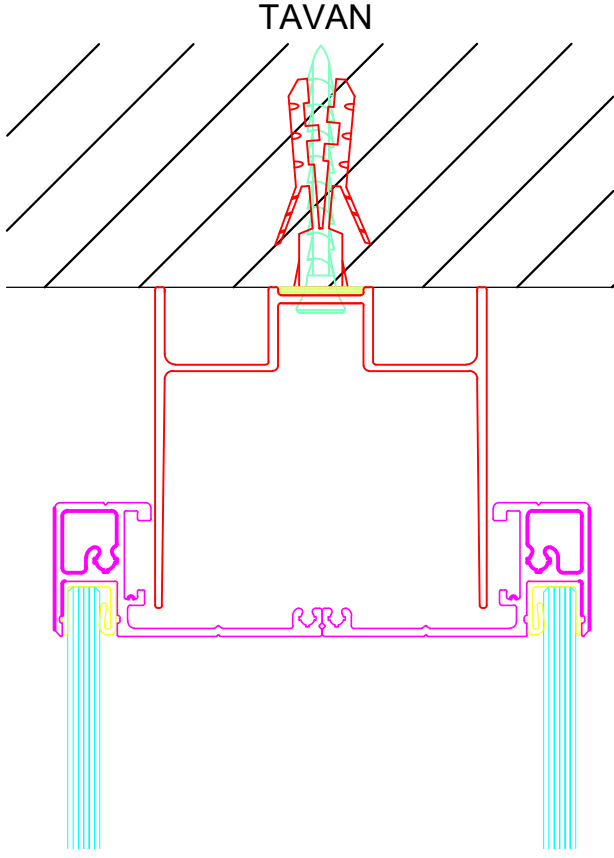
info@ozgunofis.com.tr
www.ozgunofis.com.tr

özgünofis

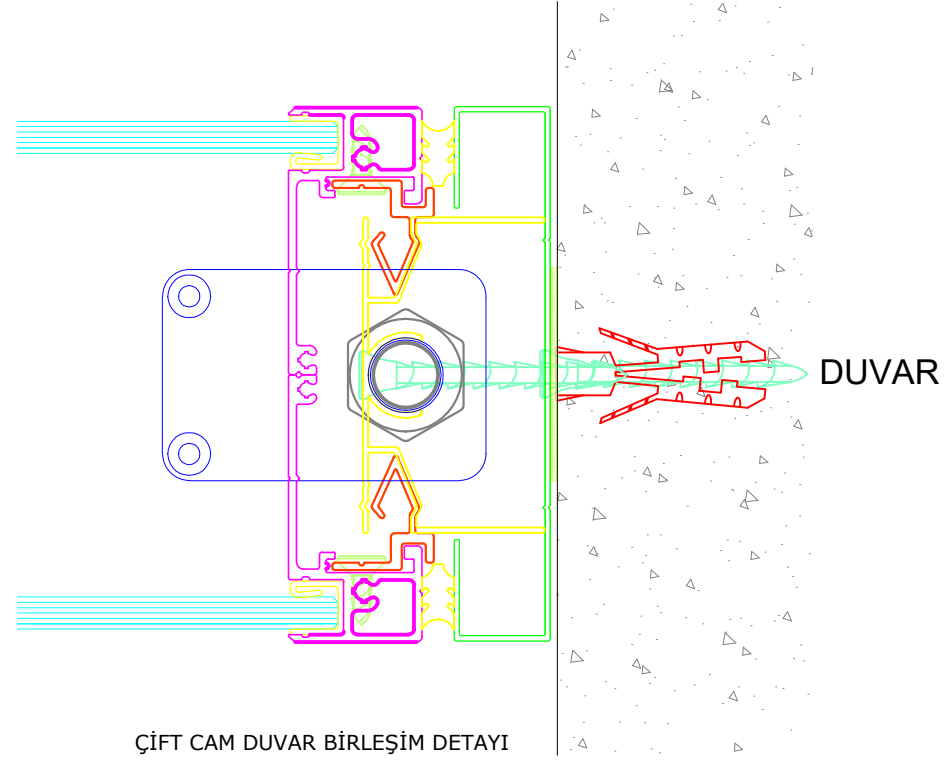
Sistem 500

System 500

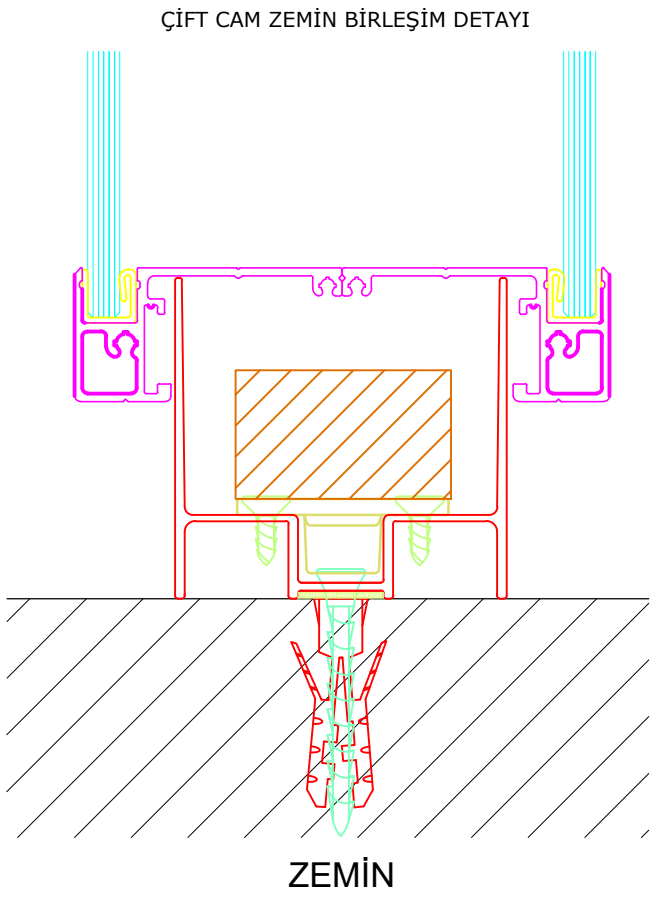
Yatay ve Düşey Derzli Bölme Duvar Sistemi
Horizontal and Vertical Joint Partition Wall System



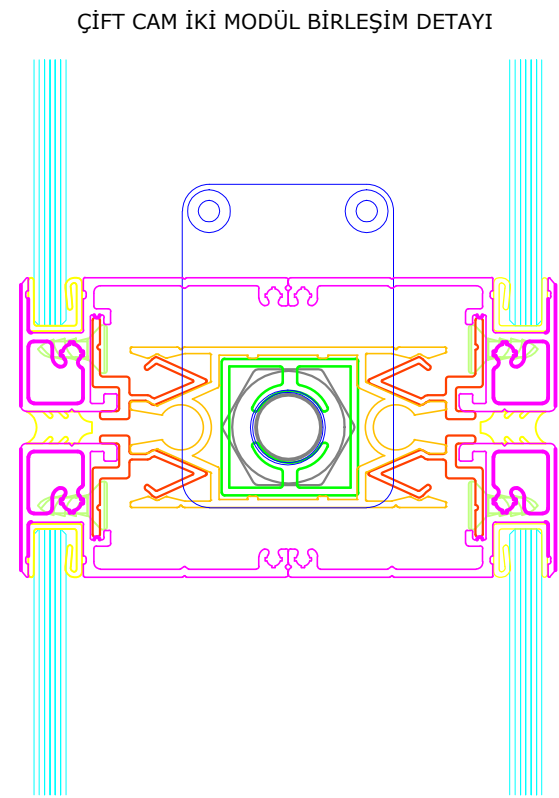
ÇİFT CAM TAVAN BİRLEŞİM DETAYI



ÇİFT CAM DUVAR BİRLEŞİM DETAYI



ÇİFT CAM ZEMİN BİRLEŞİM DETAYI

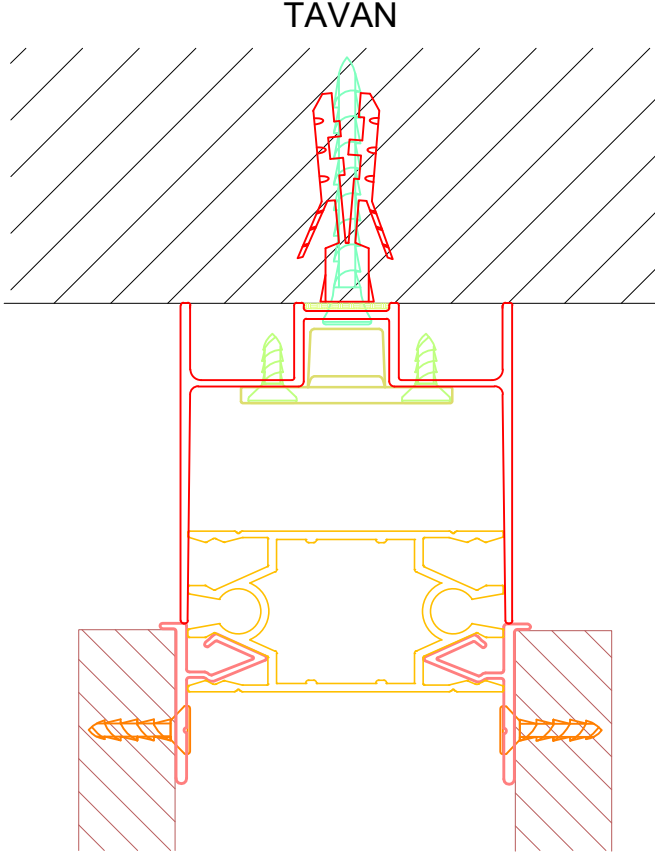


ÇİFT CAM İKİ MODÜL BİRLEŞİM DETAYI

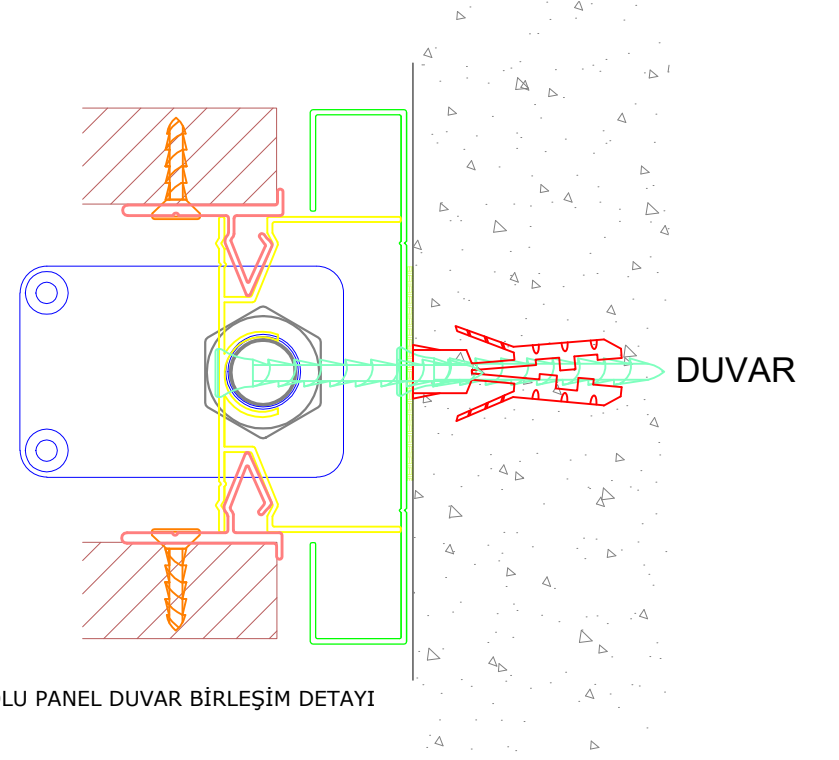
Sistem 500

System 500

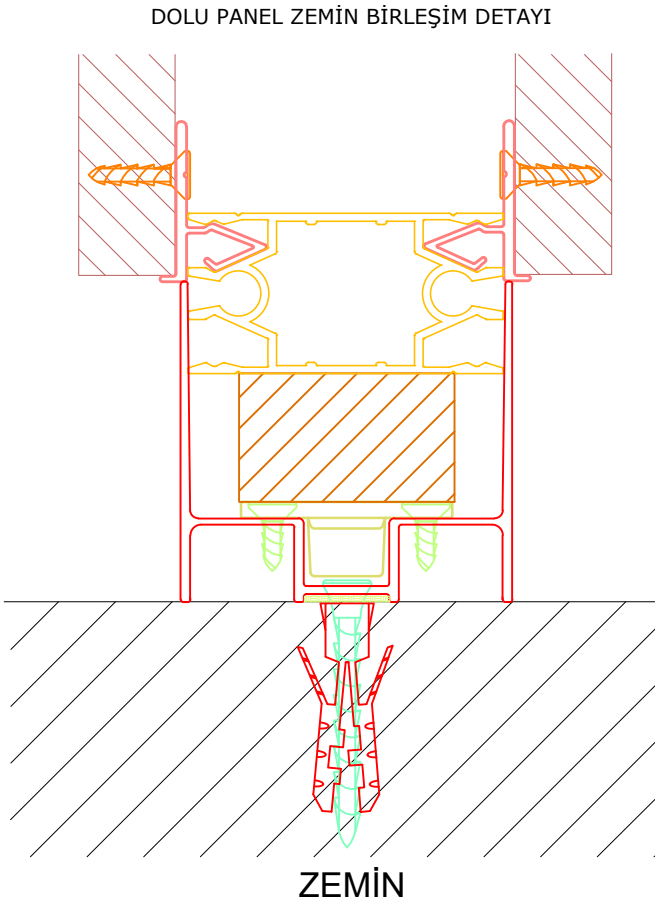
Yatay ve Düşey Derzli Bölme Duvar Sistemi
Horizontal and Vertical Joint Partition Wall System



DOLU PANEL TAVAN BİRLEŞİM DETAYI

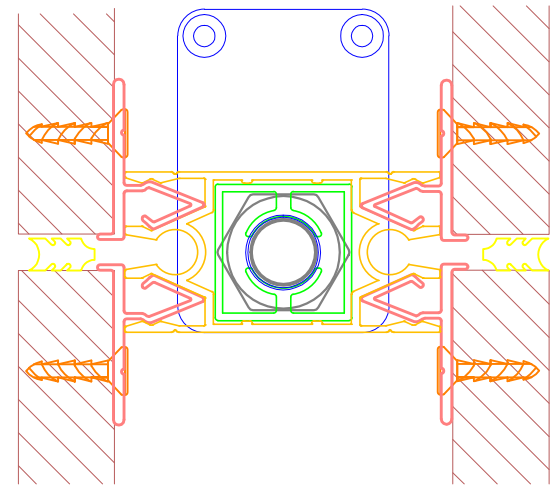


DOLU PANEL DUVAR BİRLEŞİM DETAYI



DOLU PANEL ZEMİN BİRLEŞİM DETAYI

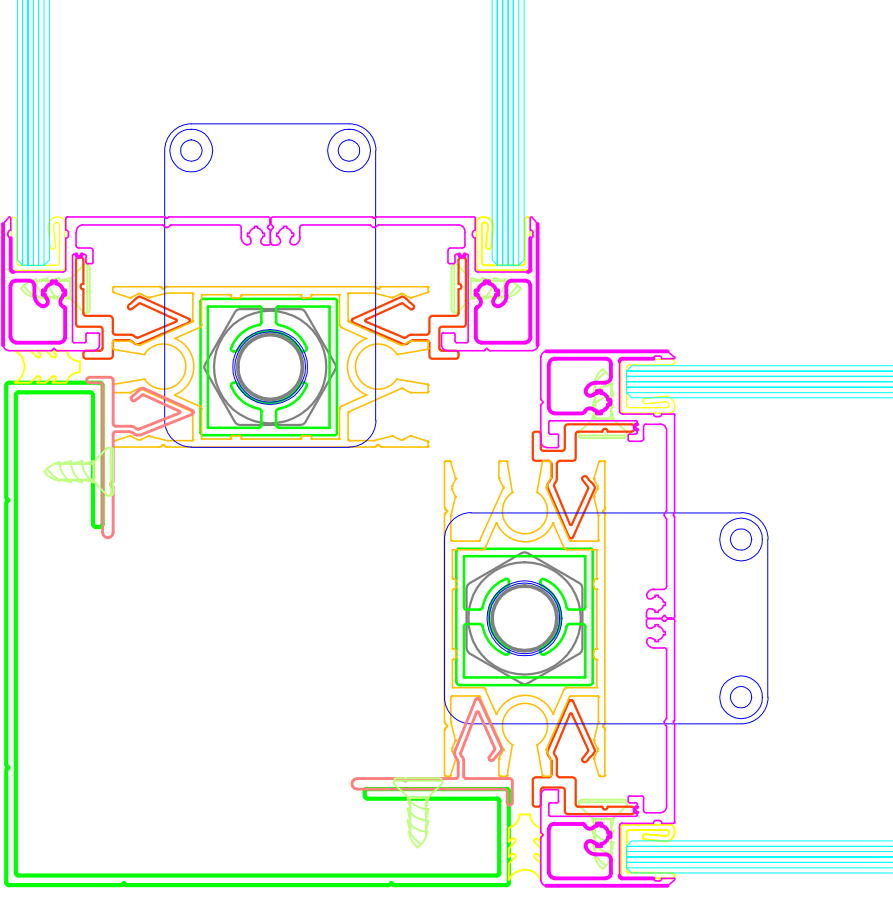
İKİ DOLU PANEL BİRLEŞİM DETAYI



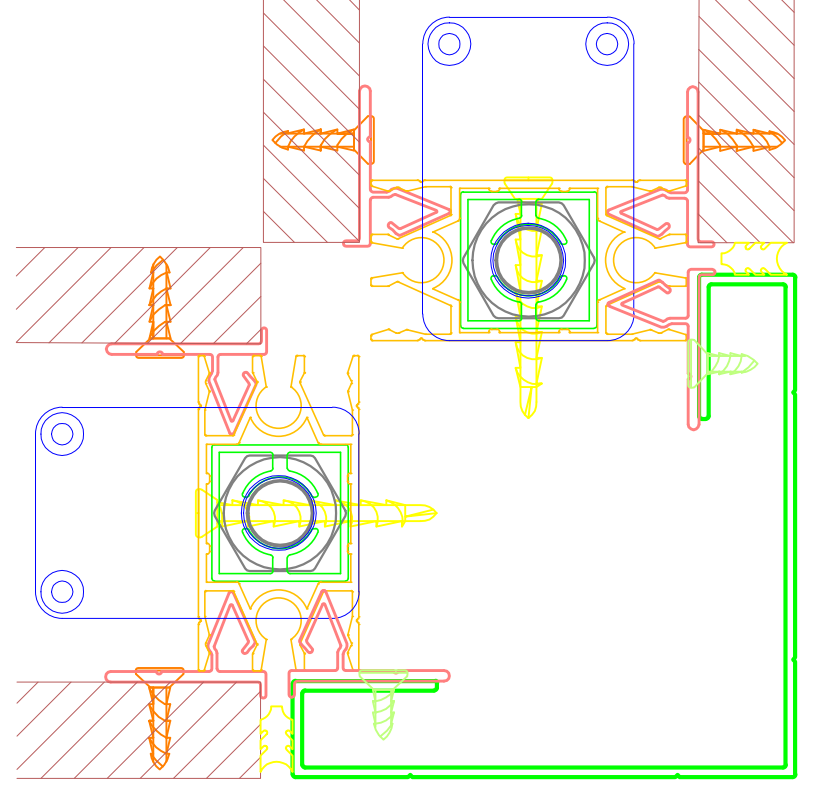
Sistem 500

System 500

Yatay ve Düşey Derzli Bölme Duvar Sistemi
Horizontal and Vertical Joint Partition Wall System

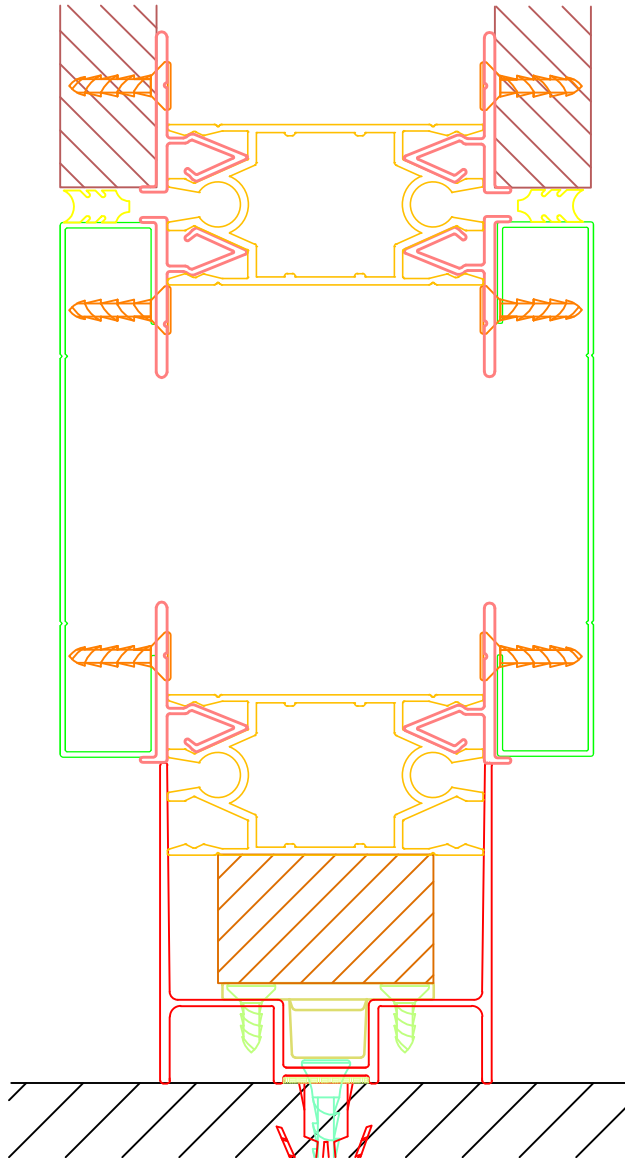


ÇİFT CAM KÖŞE BİRLEŞİM DETAYI



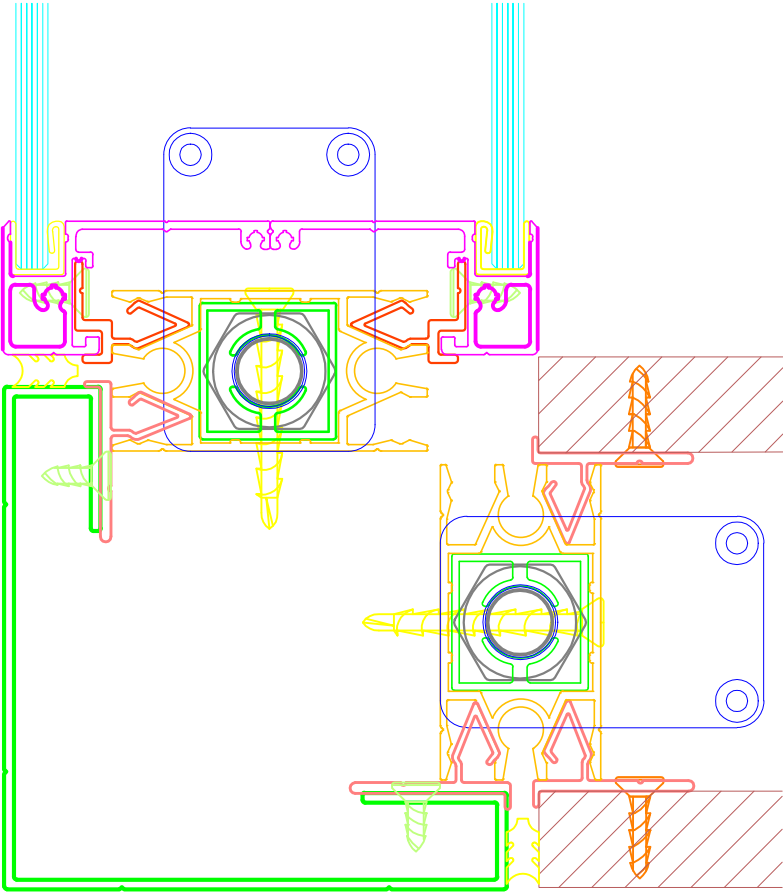
DOLU PANEL KÖŞE BİRLEŞİM DETAYI

DOLU PANEL + BANDRASTER + ZEMİN BİRLEŞİM DETAYI

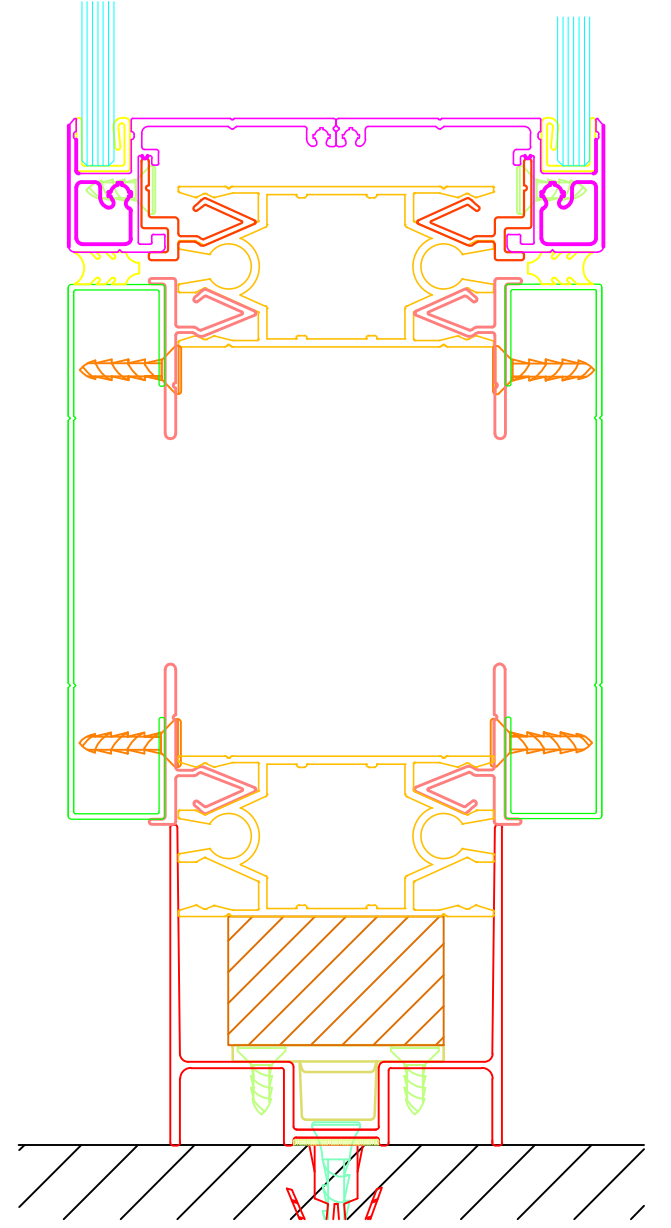


ZEMİN

ÇİFT CAM + BANDRASTER + ZEMİN BİRLEŞİM DETAYI



DOLU PANEL + ÇİFT CAM KÖŞE BİRLEŞİM DETAYI



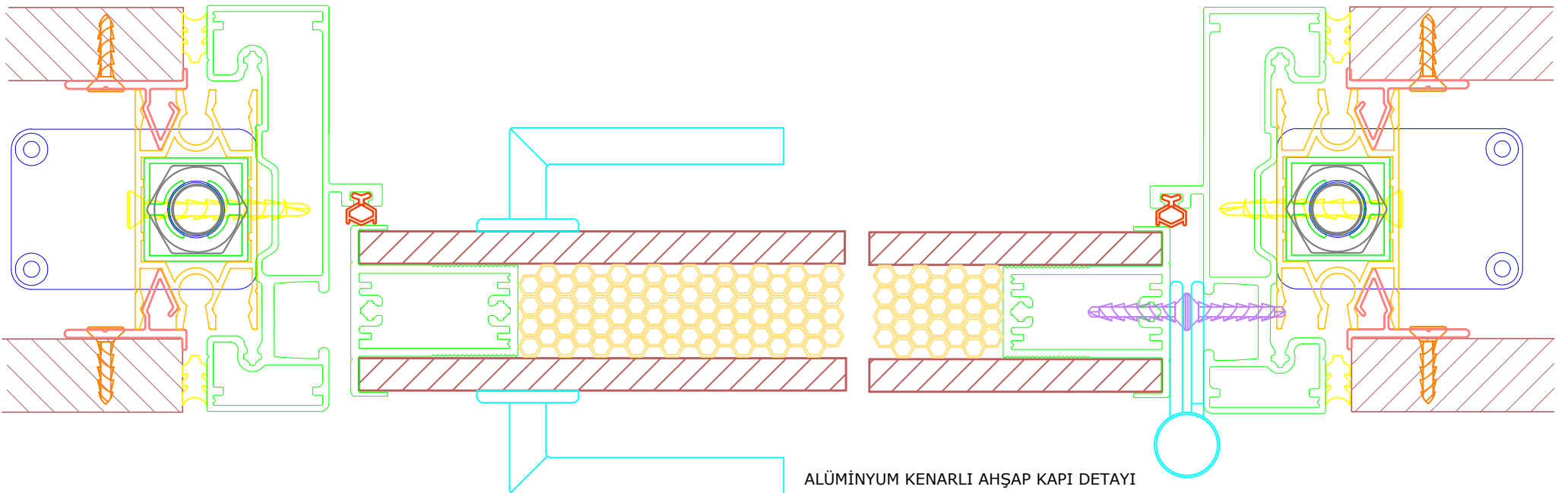
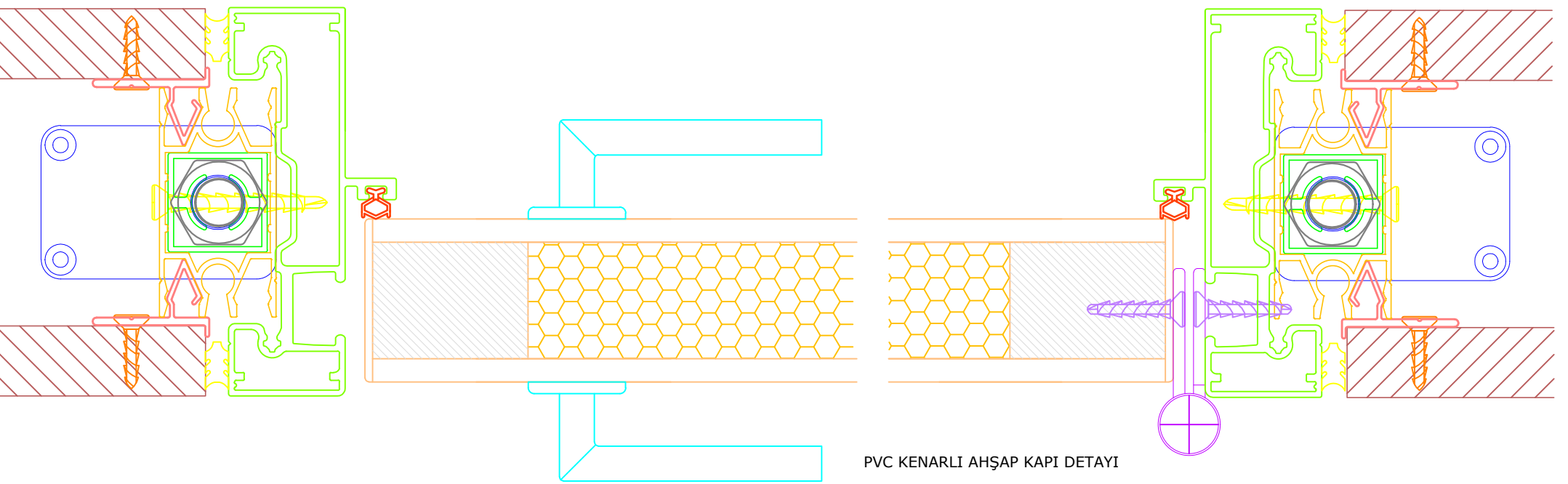
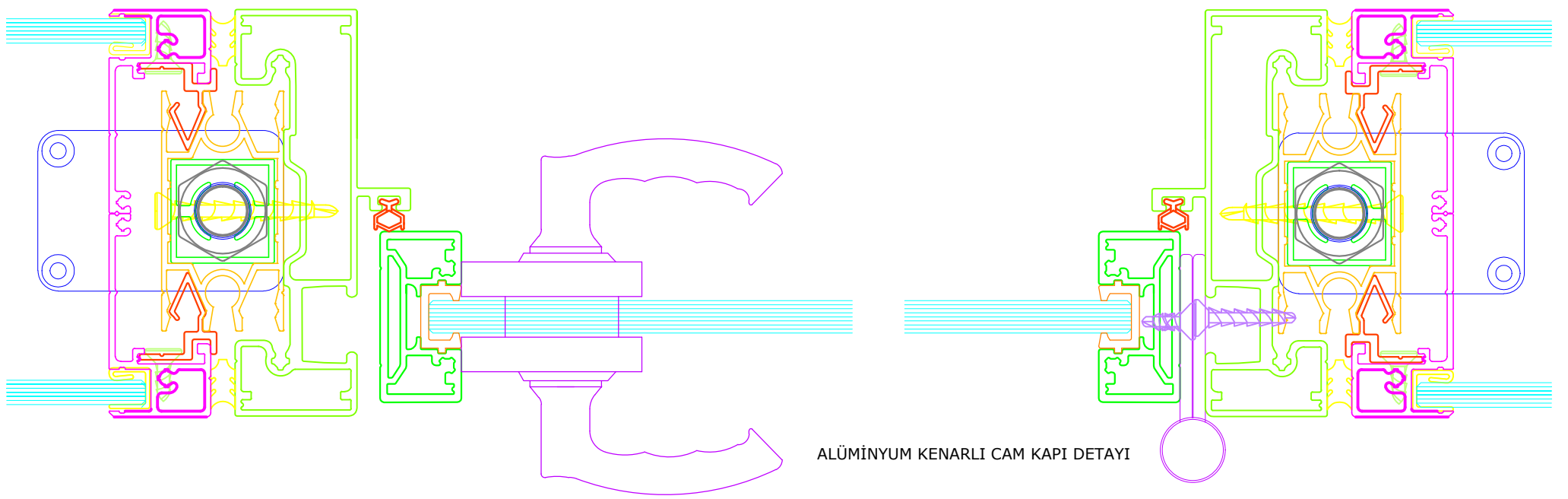
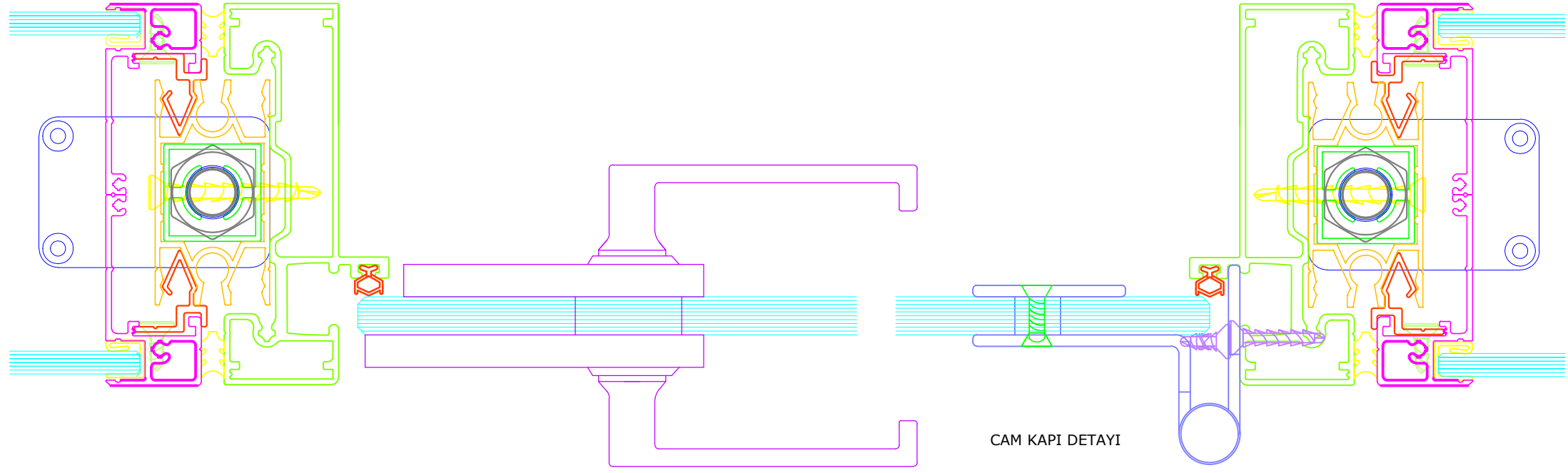
ZEMİN

Sistem 500

System 500

Yatay ve Düşey Derzli Bölme Duvar Sistemi

Horizontal and Vertical Joint Partition Wall System



SİSTEM 500 – Yatay ve Düşey Derzli Modüler Bölme Duvar Sistemi**Suture partition Wall system – SYSTEM 500**

	Standart versiyon	Özel bina proje versiyonu
Ölçüler :	Mimari ihtiyaçlara uygun modüler montaj özellikli	
Duvar kalınlığı :	100 mm	
Genişlikler :	300 - 600 - 1000 - 1200 mm ve ara ölçüler Yatay modülasyonlarda 2800 mm'e kadar üretimler	Yatay modülasyonlarda 2800 mm'e kadar üretimler
Yükseklikler :	2500 / 2800 / 3000 mm ve ara ölçüler	Her türlü ara ölçüler – 5000 mm'ye kadar
Tolerans :	Yükseklik ve genişlikte 20 mm	
Ağırlık :	35- 45 kg / m2	
Zemin profili :	45 mm yüksekliğinde baza ve 100 mm yüksekliğinde sökülebilen elektrik kablo kanal profili	
Alüminyum profiller :	E6 / EV1 eloksallı kaplama veya elektrostatik toz boya	
Yalıtım malzemesi :	50 mm kalınlığında, 50 kg/m3 yoğunluğunda, A1 yanmazlık sınıfı taşıyıcı izolasyon malzemesi	110 kg/m3 yoğunluklu taşıyıcı
Yangın standardı :	F30 (30 dk), 750 °C Max. Kullanım sıcaklığı	A1 Yanmazlık sınıfı (TS EN 13162)
Profil kalınlıkları :	1.8 - 2 mm alüminyum	
Dikme sistemi :	Özel alüminyum klipsli sistem	
Dikey profiller :	Yatay profil aks aralıklarını temin için 32 mm de bir delinmiş özel 50 x 30 x 1.8 mm özel ayar vidalı pabuçları olan alüminyum dikme profili	
Yatay bağlantı :	Özel CNC delikli pimli sistem	
Yatay profiller :	Dikme aks aralıklarını sabitleyen aparatlı alüminyum profil	
Dolu modüller :	Panel kenarları 2 mm PVC bantlı B2 standardı E1 kalite sunta veya MDF paneller	
Duvar panelleri :	E1 kalite 18 mm paneller, B2 standardı	Sunta veya MDF alt panel
Panel yüzeyleri :	Melamin - Akustik ahşap - HPL laminat kaplama - Doğal ahşap kaplama - Kumaş - Lake Boya	Özel renk melamin, HPL laminat kaplama, Ahşap kaplama, Lake boya
Baza :	100 mm yüksekliğinde, alüminyum bantraster.	Düşeyde ve Yatayda
Derz aralığı :	Yatayda ve düşeyde 6 mm, derz aralarında ses geçişini önleyen özel kauçuk esaslı conta	
Camlı modüller :	Ön üretilmiş monoblok çift camlı veya tek camlı üniteler	Tam monoblok üniteler Yapışma camlı üniteler
Camlar :	2 x 4 mm şeffaf cam - Opak cam - Temperli cam - 3 + 3 Lamine cam - Film kaplama - Çift cam arası jaluzi	Mat camlar, Temperli Camlar, Film kaplama, Lamine camlar
Cam fitilleri :	Sistemle aynı renkte ve içerisinde bulunan özel silikon sayesinde titreşimleri alan PVC profil	Müşteri seçeneklerine göre
Jaluzi profili :	Gizli jaluzi kanallı tasarım	
Ses yalıtımı :	Rwp < 47 db	
Köşe profilleri :	90 Derece veya çok yönlü alüminyum köşeler	Her türlü açıya uygun özel panel köşe
Kapı kasaları :	Menteşe ve kilit kanallarının kilit karşılığı ile aynı ölçülerde olması nedeniyle, istendiğinde sağ ve sol montaja uygun sistemde kilit karşılığına ihtiyaç bırakmayan formda	✓ Alüminyum kasa ✓ Ahşap kaplama kasa
Kapı aksesuarları :	Sisteme özel menteşeler - Ofis tipi top kilitler - Cam kapı kilitleri - Barelli tip ahşap kapı kilitleri ve kolları	Müşteri seçeneklerine göre
Kapı kanatları :	<ul style="list-style-type: none"> ➢ HPL lamine dolu kapı kanadı (Cumba kısımları alüminyum profil) ➢ 8 - 10 mm temperli profilsiz cam kapı kanadı ➢ Alüminyum çerçeveli 4+4 lamine cam kapı kanadı 	<ul style="list-style-type: none"> ➢ 40-60 mm kalınlığında Özel Tüm HPL Laminatlar, ➢ Doğal ahşap kaplamalar, ➢ RAL Cilalı Amerikan kapılar

SİSTEM 500 – Yatay ve Düşey Derzli Modüler Bölme Duvar Sistemi

Suture partition Wall system – SYSTEM 500

	Standart version	Special building Project version
Dimensions :	<i>In accordance with the architectural requirements</i>	
Wall thickness :	<i>100 mm</i>	
Widths :	<i>Preferred moduls 300 - 600 - 900 mm any kind of inter dimension , Horizontal moduls until 2800 mm</i>	<i>Horizontal moduls until 2800 mm</i>
Heights :	<i>2500 - 2800 - 3000 mm any kind of inter dimension</i>	<i>All intermediate dimensions – up to 5000 mm</i>
Tolerance :	<i>Height and width 20 mm</i>	
Weight :	<i>35- 45 kg / m2</i>	
Land profile :	<i>70 mm in height and 100 mm in height sometimes detachable electrical cable channel profile</i>	
Aluminum profiles :	<i>E6 / EV1 anodic oxidation, Electrostatic powder paint</i>	
Insulation material :	<i>50 mm thickness, 50 kg/m3 density, A1 fire class rockwool insulation material</i>	<i>110 kg/m3 density</i>
Standart fire	<i>F30 (30 minute), 750 °C max. Operation temperature</i>	<i>A1 Fire class (TS EN 13162)</i>
Profile thicknesses :	<i>1,8 mm - 2 mm Aluminium</i>	
Posts :	<i>Special aluminum clip-on system</i>	
Main vertical profile :	<i>Ranges from 32 mm to ensure the horizontal axis profile a special 50 x 30 x 1.8 mm drilled screw shoes with custom settings planting aluminum profile</i>	
Horizontal connection :	<i>CNC custom pin-hole system</i>	
Main horizontal proile :	<i>Perpendicular axis ranges Holder secures aluminum profile</i>	
Filled moduls :	<i>Panel sides with 2 mm PVC tape E1 quality chipboard or MDF panels B2 standard</i>	
Wall panels :	<i>E1 Quality 18 mm panels, B2 standart</i>	<i>Undersurface chibboard or MDF</i>
Filled modul surfaces :	<i>Melamine - Acoustic wood - HPL laminates - Natural wooden coating - Cloth - Lack paint</i>	<i>Special colors melamin, HPL laminate, Veneered, RAL colors</i>
Base :	<i>100 mm height aluminum</i>	<i>Vertical aand Horizontal use</i>
Joint diemension :	<i>Vertical and horizontal 6 mm joint with inside special wick for acoustic</i>	
Glass moduls :	<i>Production in factory monoblock double glazed or single glazed units</i>	<i>Can be monoblock on depend</i>
Glasses :	<i>2 x 6 mm Flat transparent glass - Opaque glass - Tempered Glass - 3 + 3 Lamine glas - Film Coating - Blind between double glass</i>	<i>Mat glass, Laminated glass, Tempered glass, Printed</i>
Glass wicks :	<i>With the same color and within the system in the field of special silicone flicker PVC profile</i>	<i>Customer's choice</i>
Jalousie profile :	<i>Hidden blind channel design</i>	
Sound isolation :	<i>Rwp < 47 db</i>	
Corner profiles :	<i>90 degrees or multi-direction adjustable aluminum corners</i>	<i>Solid panels for multi angels</i>
Door frames :	<i>Hinge and lock channels in the same measure is a single channel with suitable right and left montage.</i>	<ul style="list-style-type: none"> ✓ Aluminum Frames, ✓ Wood veneered frames
Door accessories :	<i>Hinges special to the system - office-type knob lock - Glass door locks - Wooden door locks and handels cylindrical-type</i>	<i>Customer's choice</i>
Door wings :	<ul style="list-style-type: none"> ➤ HPL laminates filled door wings (door thickness aluminim). ➤ 8 - 10 mm tempered glass door wing aluminum frameless ➤ 8 - 10 mm tempered glass door wing with aluminum frame. 	<ul style="list-style-type: none"> ➤ 40-60 mm, Special all HPL Laminates, ➤ Veneered, ➤ RAL Painted